

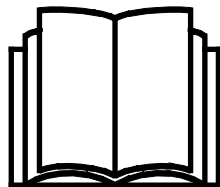
# AVANT<sup>®</sup>

## Bedienungsanleitung für Anbaugeräte



### Euro-Adapter

Produktnummern A434684  
A434804



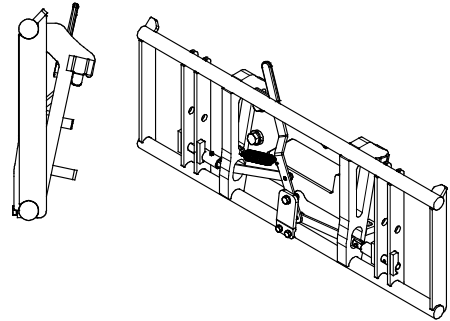
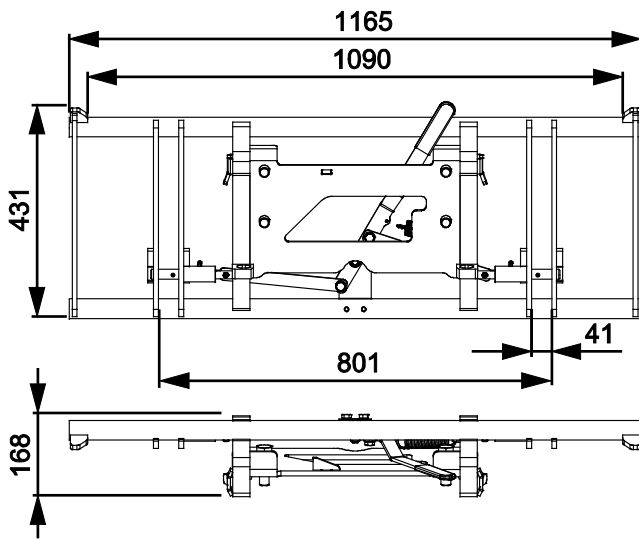
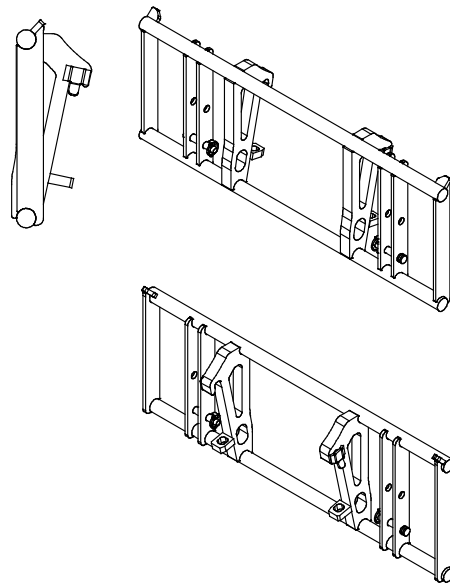
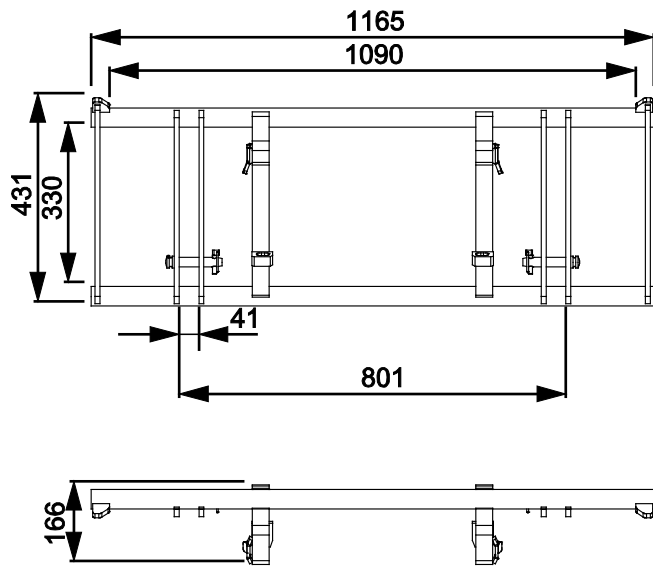
Bitte lesen Sie die Bedienungsanleitung sorgfältig, bevor Sie das Anbaugerät in Betrieb nehmen.

Bewahren Sie die Bedienungsanleitung für evtl. später auftretende Fragen gut auf.

Hersteller:

**AVANT<sup>®</sup>**  
AVANT TECNO OY  
e-mail: sales@avanttecno.com

Ylötie I  
33470 YLÖJÄRVI  
FINLAND  
Tel. +358 3 347 8800  
Fax +358 3 348 5511



# INHALTSVERZEICHNIS

<b>1. VORWORT .....</b>	<b>4</b>
In diesem Handbuch verwendete Warnsymbole.....	5
<b>2. VERWENDUNGSZWECK.....</b>	<b>6</b>
<b>3. SICHERHEITSANWEISUNG FÜR DIE BENUTZUNG DES ANBAUGERÄTES.....</b>	<b>7</b>
3.1    Persönliche Schutzausrüstung.....	9
3.2    Sicheres Stoppverfahren.....	10
<b>4. TECHNISCHE DATEN .....</b>	<b>11</b>
<b>5. ANBRINGEN EINES ANBAUGERÄTES.....</b>	<b>12</b>
<b>6. BETRIEBSANLEITUNGEN .....</b>	<b>14</b>
6.1    Prüfungen vor der Bedienung.....	16
6.2    Transport von Lasten.....	17
6.3    Arbeiten auf unebenem Boden.....	17
6.4    Transportposition .....	17
6.5    Einlagern des Anbaugeräts .....	18
<b>7. WARTUNG UND SERVICE .....</b>	<b>19</b>
7.1    Reinigung des Anbaugeräts .....	19
7.2    Prüfung von Metallstrukturen .....	19
7.3    Schmierung.....	20
<b>8. GARANTIEBESTIMMUNGEN .....</b>	<b>21</b>

## I. Vorwort

---

Avant Tecno Oy möchte Ihnen für den Kauf dieses Anbaugerätes für Ihren Avant-Lader danken. Es wurde auf Grundlage einer jahrelangen Erfahrung in der Produktentwicklung und -herstellung konzipiert und hergestellt. Indem Sie sich mit diesem Handbuch und den folgenden Anweisungen vertraut machen, gewährleisten Sie Ihre Sicherheit sowie einen zuverlässigen Betrieb und eine lange Lebensdauer des Geräts. Lesen Sie die Anweisungen sorgfältig durch, bevor Sie mit der Benutzung des Geräts beginnen oder Wartungsarbeiten durchführen.

Der Zweck dieses Handbuchs besteht darin, Ihnen dabei zu helfen,

- das Gerät auf sichere und effiziente Weise zu bedienen;
- auf Gefahrensituationen zu achten und diese zu vermeiden;
- das Gerät in gutem Zustand zu halten und eine lange Lebensdauer zu gewährleisten.

Mit diesen Anweisungen kann selbst ein unerfahrener Bediener das Anbaugerät und den Lader auf sichere Weise verwenden. Das Handbuch beinhaltet jedoch auch wichtige Anweisungen für erfahrene AVANT-Bediener. Vergewissern Sie sich, dass alle Personen, die den Lader bedienen, zuvor entsprechend eingeschult wurden und sich mit dem Handbuch des Laders, jedem verwendeten Anbaugerät und allen Sicherheitsanweisungen vertraut gemacht haben. Eine Verwendung des Geräts zu anderen Zwecken oder auf andere Weise, als in diesem Handbuch beschrieben, ist verboten. Bewahren Sie dieses Handbuch während der gesamten Lebensdauer des Geräts auf. Wenn das Gerät verkauft oder weitergegeben wird, muss sichergestellt werden, dass dieses Handbuch dem neuen Besitzer ebenfalls übergeben wird. Wenn das Handbuch verloren geht oder beschädigt wird, können Sie ein neues von Ihrem Avant-Händler oder vom Hersteller anfordern.

Abgesehen von den Sicherheitsanweisungen in diesem Handbuch müssen Sie auch alle betrieblichen Sicherheitsbestimmungen, lokalen Gesetze und andere Bestimmungen hinsichtlich der Bedienung des Geräts beachten. Insbesondere die Bestimmungen hinsichtlich der Bedienung des Geräts auf öffentlichen Straßen müssen beachtet werden. Kontaktieren Sie Ihren Avant-Händler, um weitere Informationen über lokale Anforderungen zu erhalten, bevor Sie den Lader auf der Straße bedienen.

Bitte kontaktieren Sie Ihren AVANT-Vertriebs- und Servicepartner, wenn Sie weitergehende Fragen zu Bedienung, Service oder Ersatzteilen haben.

Dieses Handbuch ist eine Übersetzung der Originalanweisungen in englischer Sprache. Aufgrund der kontinuierlichen Produktentwicklung könnten sich manche in diesem Handbuch dargestellten Details von Ihrem Gerät unterscheiden. Auf den Bildern sind möglicherweise auch optionale Geräte oder Funktionen abgebildet, die zurzeit nicht verfügbar sind. Wir behalten uns das Recht vor, den Inhalt dieses Handbuchs ohne Benachrichtigung zu ändern. Copyright © 2020 Avant Tecno Oy. Alle Rechte vorbehalten.

## In diesem Handbuch verwendete Warnsymbole

Die folgenden Warnsymbole werden in diesem Handbuch verwendet. Sie weisen auf Faktoren hin, die berücksichtigt werden müssen, um das Risiko von Verletzungen oder Sachschäden zu minimieren:



### **WARNUNGSICHERHEITSHINWEISSYMBOL**

Dieses Symbol bedeutet: „**Warnung, Vorsicht! Es geht um Ihre Sicherheit!**“

Lesen Sie die folgenden Meldungen sorgfältig, denn sie warnen vor unmittelbaren Gefahren, die zu schweren Verletzungen führen könnten.

Das Sicherheitshinweissymbol selbst sowie die entsprechenden Sicherheitshinweise kennzeichnen wichtige Sicherheitsmeldungen in diesem Handbuch. Sie werden verwendet, um auf Anweisungen aufmerksam zu machen, bei denen es um Ihre und um die Sicherheit anderer geht. Wenn Sie dieses Symbol sehen, geht es um Ihre Sicherheit. Lesen Sie die folgende Meldung sorgfältig und informieren Sie auch andere Bediener.

### **GEFAHR**

Dieses Signalwort weist auf eine Gefahrensituation hin, die zu schweren oder gar tödlichen Verletzungen führen kann.

### **WARNUNG**

Dieses Signalwort weist auf eine potenzielle Gefahrensituation hin, die zu schweren oder gar tödlichen Verletzungen führen kann.

### **VORSICHT**

Dieses Signalwort wird verwendet, wenn es zu leichteren Verletzungen kommen kann, wenn die Anweisungen nicht richtig befolgt werden.

### **HINWEIS**

Dieses Signalwort kennzeichnet eine Information zum korrekten Betrieb und zur korrekten Wartung des Equipments.

Eine Missachtung der Anweisungen neben dem Symbol kann zu einem Defekt des Equipments oder anderen Beschädigungen führen.

## 2. Verwendungszweck

Bei den AVANT-Euro-Adaptoren handelt es sich um Anbaugeräte, die für AVANT-Kompaktlader geeignet sind, die in Tabelle 1 angegeben sind. Diese Adapter ermöglichen das Anheben und Transportieren von Anbaugeräten, die mit der Schnellkupplungshalterung des Typs ISO 23206 „Euro“ gekoppelt sind, mit einem AVANT-Lader. Der Adapter wurde dafür konzipiert, Anbaugeräte nur gelegentlich und über kurze Entfernungen zu bewegen, z. B. zum Bewegen eines Anbaugeräts zu oder von einem Lager, einer Servicewerkstatt oder bei ähnlich leichtem Einsatz.

Der Euro-Adapter wird am AVANT-Lader wie andere AVANT-Anbaugeräte an der Schnellkupplungsplatte des Laders montiert. Es sind zwei verschiedene Modelle erhältlich. Der Adapter A434684 ist fest mit dem Euro-Anbaugerät verschraubt. Der Adapter A434804 mit Schnellverriegelung wird mit den Schnellkupplungshalterungen des Laders am AVANT-Lader montiert. Er ist mit handbetätigten, federbelasteten Verriegelungsbolzen ausgestattet, die in das Euro-Anbaugerät einrasten. Der Adapter A434804 ist außerdem mit Bolzen ausgestattet, um den Adapter dauerhafter an der Schnellkupplungsplatte des Laders zu befestigen.

Die Euro-Adapter wurden nur zu den in diesem Handbuch angegebenen Zwecken konzipiert und dürfen nicht zu anderen Zwecken eingesetzt werden. Die Euro-Adapter sind nur für den vorübergehenden Gebrauch bestimmt, nicht für den Betrieb von Euro-Anbaugeräten, Traktorausrüstungen oder anderen Geräten mit Euro-Kupplung.

Das Anbaugerät wurde konzipiert, um so wenige Wartungsarbeiten wie möglich zu erfordern. Regelmäßige Wartungsarbeiten können vom Bediener ausgeführt werden. Der Bediener kann jedoch nicht alle Reparaturarbeiten durchführen. Anspruchsvolle Reparatur- und Wartungsarbeiten müssen von professionellen Technikern durchgeführt werden. Alle Wartungsarbeiten müssen unter Anwendung einer sicheren Ausrüstung durchgeführt werden. Ersatzteile müssen mit den ursprünglichen Spezifikationen identisch sein. Dies kann durch die ausschließliche Verwendung von Originalersatzteilen sichergestellt werden. Es steht möglicherweise ein separater Ersatzteilkatalog zur Verfügung. Kontaktieren Sie hierfür Ihren Avant-Händler.

Machen Sie sich mit den Anweisungen im Handbuch hinsichtlich Service- und Wartungsarbeiten vertraut. Bitte kontaktieren Sie Ihren AVANT-Händler, wenn Sie weitere Fragen zum Betrieb oder zur Wartung des Geräts haben oder wenn Sie Ersatzteile oder Wartungsdienstleistungen benötigen.

**Tabelle 1 – Euro-Adapter – Kompatibilität mit Avant-Ladern**

Modell	220 225 225LPG	313S 320S	420 423 520 523 R20	525LPG R28 528 530	630 R35 635 640	735 745 750 755i 760i	850 860i	e5 e6
A434684	–	–	–	–	–	(•)	•	–
A434804	–	–	–	–	–	(•)	•	–

### 3. Sicherheitsanweisung für die Benutzung des Anbaugerätes

Bitte beachten, dass Sicherheit das Ergebnis mehrerer Faktoren ist. Die Kombination Lader-Anbaugerät verfügt über eine sehr hohe Leistung und unsachgemäße oder sorglose Nutzung oder Wartung kann zu schweren Körperverletzungen oder Sachschäden führen. Daher müssen sich Bediener vor der Inbetriebnahme mit der sachgemäßen Bedienung sowie mit den Benutzerhandbüchern des Laders und des Anbaugeräts vertraut machen. Das Anbaugerät nicht einsetzen, wenn man sich noch nicht vollständig mit seiner Bedienung und den damit verbundenen Risiken vertraut gemacht hat.



**Eine unsachgemäße oder sorglose Bedienung oder die Verwendung eines Anbaugeräts, das sich in schlechtem Zustand befindet, könnte zu schweren Verletzungen führen.** Machen Sie sich in einem abgesicherten Bereich mit den Bedienungselementen des Laders, dem ordnungsgemäßen Ankopplungsverfahren und dem ordnungsgemäßen Betrieb des Anbaugerätes vertraut. Insbesondere, lernen Sie , die Maschine auf sichere Art und Weise anzuhalten und abzustellen. Alle Sicherheitsvorkehrungen sorgfältig lesen.

**Lesen Sie alle Sicherheitsanweisungen sorgfältig durch, bevor Sie mit dem Anbaugerät arbeiten.**



- Bei der Montage eines Anbaugeräts auf den Lader **muss sichergestellt werden, dass die Verriegelungsbolzen der Geräteanbauplatte des Laders unten sind und dass sie das Anbaugerät am Lader verriegeln.** Nicht verriegelte Anbaugeräte dürfen niemals angehoben oder bewegt werden.
- Dieses Anbaugerät darf nur von einem Bediener auf einmal verwendet werden. Verhindern Sie, dass andere in den Gefahrenbereich des Geräts gelangen, wenn dieses verwendet wird.
- Transportieren Sie das Anbaugerät stets so niedrig wie möglich, um den Schwerpunkt niedrig zu halten, und halten Sie den Teleskophubarm während der Fahrt eingefahren.
- **Plötzliche Bewegungen können zum Umkippen des Laders führen – Bedienen Sie die Steuerung des Laders langsam und ruhig.** Seien Sie vorsichtig, wenn Sie Lasten in große Höhen heben oder von dort herunterheben. Vermeiden Sie plötzliche Geschwindigkeits- oder Richtungsänderungen, um das Gleichgewicht des Lasters aufrechtzuerhalten, vor allem wenn Sie mit schweren Lasten arbeiten. Fahren Sie langsam und vorsichtig, insbesondere auf abfallendem Gelände oder rutschigen Oberflächen.
- **Umkippgefahr – Halten Sie Lasten während der Fahrt nahe am Boden.** Das Tragen schwerer Lasten kann den Schwerpunkt des Laders verschieben und zu dessen Umkippen führen. Transportieren Sie die Last stets so niedrig und so nahe an der Maschine wie möglich, um ein hohes Maß an Stabilität zu gewährleisten, wobei der Teleskop-Hubarm vollständig eingefahren ist, damit der Schwerpunkt unten bleibt.



- **Quetschgefahr – Halten Sie sich niemals unter dem Hubarm des Laders oder dem Anbaugerät auf und verhindern Sie, dass andere dies tun.** Die Stabilität des Laders könnte sich ändern, wenn der Fahrer den Fahrersitz verlässt, was zu einem Umkippen der Maschine führen kann. Denken Sie stets daran, dass sich der Hubarm infolge eines Stabilitätsverlustes, eines mechanischen Defekts oder wenn eine andere Person den Lader steuert, unerwartet absenken kann, was eine Quetschgefahr darstellt. Der Lader wurde nicht konzipiert, um eine angehobene Last längere Zeit zu transportieren. Senken Sie das Anbaugerät sicher auf den Boden ab, bevor Sie den Fahrersitz verlassen, und verhindern Sie, dass sich jemand unter den Hubarm oder das Anbaugerät begibt.
- Halten Sie das Ladergelenk aufrecht, wenn Sie mit schweren Lasten arbeiten. Bei einer Drehung des Gelenks könnte der Lader nach vorn kippen.
- Beachten Sie die höchstzulässige Last, die im Bedienerhandbuch des Laders angegeben ist. Seien Sie besonders vorsichtig, wenn die Lastsensoranzeige aktiviert ist, sofern Ihr Lader mit einem Lastsensormodul ausgestattet ist.
- Vergewissern Sie sich, dass die Oberfläche die gesamte Last tragen kann. Beachten Sie auch die korrekte Einstellung des Reifendrucks.
- Umkippen – Quetschgefahr – Versuchen Sie nicht, ein nicht angeschlossenes Anbaugerät zu bewegen, indem Sie es schieben oder ziehen. Bewegen Sie es ausschließlich mit dem Lader.
- Stellen Sie sicher, dass ein nicht angeschlossenes Anbaugerät entsprechend gestützt ist und sich nicht versehentlich bewegen oder umkippen kann.
- Achten Sie auf die Umgebung sowie auf andere Personen und Maschinen in unmittelbarer Nähe. Andere Personen müssen einen Sicherheitsabstand von 5 Metern einhalten. Achten Sie auf die Beschaffenheit des Bodens und andere Gefahren, wie etwa Äste und Bäume, die in den Fahrerbereich reichen könnten, loses Gestein oder rutschige Oberflächen.
- Vergewissern Sie sich, dass die Durchfahrtshöhe ausreichend ist. Das Fahren gegen ein oberes Hindernis könnte zum Umkippen des Laders führen. Halten Sie einen Sicherheitsabstand zu Stromkabeln, Lampen oder anderen elektrischen Systemen ein. Ein Fahren gegen stromführende Teile könnte zu einem Stromschlag führen.
- Vergewissern Sie sich bei Arbeiten in Innenräumen, dass eine ausreichende Belüftung vorhanden ist. Bedienen Sie den Lader nicht in engen Räumen, unabhängig vom Motor- oder Kraftstofftyp. Die Abgaskonzentration könnte gefährliche Werte erreichen.
- Verwenden Sie das Anbaugerät niemals, um Personen anzuheben oder zu transportieren oder als Hebebühne – auch nicht vorübergehend.
- Vergewissern Sie sich, nur Anbaugeräte zu verwenden, die sich in gutem Zustand befinden. Prüfen Sie das Anbaugerät regelmäßig und sorgfältig. Modifizieren Sie das Anbaugerät nicht auf eine Weise, die seine Sicherheit beeinträchtigen könnte. Es ist verboten, Löcher in das Anbaugerät zu bohren sowie Befestigungshaken oder andere Gegenstände am Anbaugerät anzuschweißen.
- Verwenden Sie das Anbaugerät nur zu seinem Verwendungszweck. Eine andere Verwendung könnte ein unnötiges Sicherheitsrisiko darstellen und das Gerät könnte beschädigt werden.
- Vergewissern Sie sich, dass der Lader mit allen erforderlichen Sicherheitskomponenten ausgestattet ist und dass sich diese in gutem Betriebszustand befinden. Es müssen Sitzgurte verwendet werden. Wenn im Arbeitsbereich mit bestimmten Gefahren zu rechnen ist, muss eine entsprechende Sicherheitsausrüstung verwendet werden.





- Lesen Sie auch die Sicherheitsanweisungen und die korrekte Bedienung des Laders im Bedienerhandbuch des Laders.



**Quetschgefahr – Der Aufenthalt unter dem Hubarm des Laders oder einem Anbaugerät kann zu schweren Verletzungen oder zum Tod führen.** Begeben Sie sich niemals unter den Hubarm des Laders und verhindern Sie, dass sich andere Personen dem angehobenen Hubarm oder dem Anbaugerät nähern. Es ist gefährlich, sich unter ein angehobenes Anbaugerät oder den Laderhubarm zu begeben, da sich der Hubarm aufgrund eines Stabilitätsverlustes, eines mechanischen Defekts oder der Bedienung des Laders durch andere Personen absenken könnte. Senken Sie das Anbaugerät in eine sichere Position auf den Boden ab, bevor Sie den Fahrersitz verlassen.

Beachten Sie, dass sich der Hubarm des Laders auch dann absenken oder umkippen kann, wenn der Motor abgeschaltet wurde (Quetschgefahr). Der Lader wurde nicht konzipiert, um eine angehobene Last längere Zeit zu transportieren. Senken Sie das Anbaugerät stets in eine sichere Position ab, bevor Sie den Fahrersitz verlassen.



### 3.1 Persönliche Schutzausrüstung

**Denken Sie daran, eine entsprechende persönliche Schutzausrüstung zu tragen:**



- Der Geräuschpegel am Fahrersitz könnte in Abhängigkeit des Ladermodells und des Betriebszyklus bei über 85 dB(A) liegen. Eine längere Lärmexposition kann zu einer Beeinträchtigung des Gehörs führen. Tragen Sie einen Gehörschutz, während Sie mit dem Lader arbeiten.



- Tragen Sie Schutzhandschuhe.



- Tragen Sie Sicherheitsschuhe, während Sie mit dem Lader arbeiten.

### 3.2 Sicheres Stoppverfahren

*Sichern Sie die Position des Anbaugeräts, bevor Sie in die Nähe des Hubarms des Laders gelangen.*



**WARNUNG**

**Bringen Sie das Anbaugerät stets in eine sichere Position, bevor Sie in die Nähe des Anbaugeräts gelangen.** Eine sichere Position verhindert versehentliche Bewegungen des Anbaugeräts und des Hubarms des Laders. Beachten Sie, dass sich das Anbaugerät auch dann bewegen kann, wenn der Motor des Laders abgeschaltet ist.

Sicheres Stoppverfahren:

- Senken Sie den Hubarm vollständig ab und positionieren Sie das Anbaugerät flach auf dem Boden.
- Schalten Sie den Motor des Laders ab und ziehen Sie die Feststellbremse.
- Vermeiden Sie ein Starten der Maschine, indem Sie den Zündschlüssel ziehen.

## 4. Technische Daten

**Tabelle 2 – Euro-Adapter – Spezifikationen**

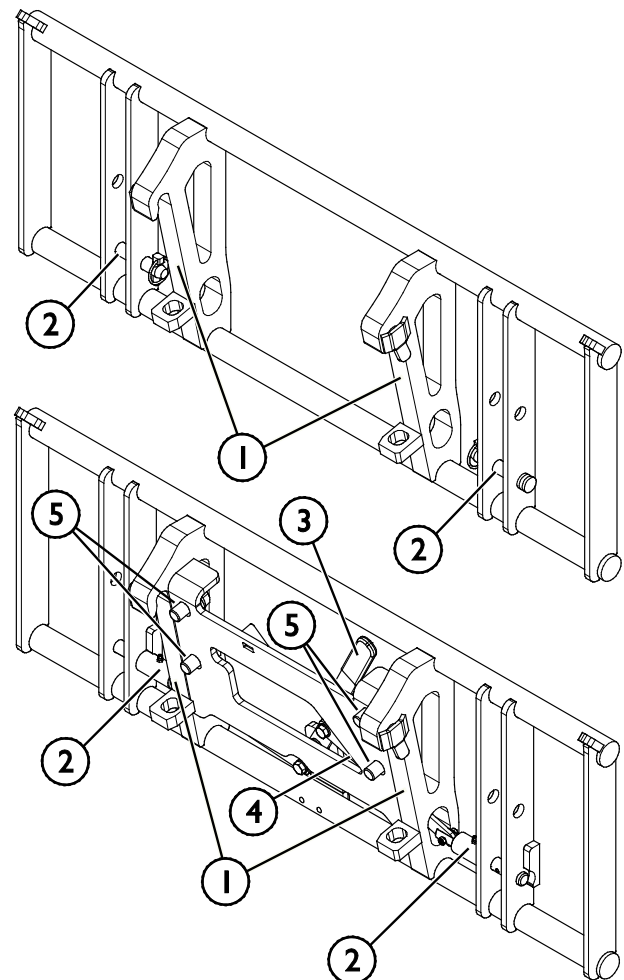
Produktnummer	A434684	A434804
Modell:	Euro-Adapter	
Typ:	Fest*	Schnellverriegelung**
Gewicht:	48 kg	58 kg
Höchstzulässige Last:	2000 kg	
Geeignete Avant-Lader:	Siehe Tabelle 1.	

\*) Der Adapter wird mit Stiften am Euro-Anbaugerät verriegelt.

\*\*\*) Der Adapter ist mit handbetätigten, federbelasteten Verriegelungsbolzen ausgestattet, die in das Euro-Anbaugerät einrasten.

**Tabelle 3 – Euro-Adapter – Hauptkomponenten**

1	Rahmen mit AVANT-Schnellkupplungshalterungen
2	Verriegelungsbolzen
3	Bedienungshebel (nur mit Euro-Adapter A434804)
4	Feder (nur mit Euro-Adapter A434804)
5	Befestigungsbolzen (nur mit Euro-Adapter A434804)



## 5. Anbringen eines Anbaugerätes

Die Montage des Anbaugeräts am Lader geht einfach und schnell, muss aber sorgfältig ausgeführt werden. Das Anbaugerät wird an den Laderhubarm mittels Schnellkupplungsplatte am Hubarm und dem Kupplungsgegenstück am Anbaugerät montiert.

Wird das Anbaugerät nicht am Lader verriegelt, kann es sich vom Lader lösen und eine gefährliche Situation herbeiführen. Der Lader darf nicht gefahren werden und der Hubarm darf niemals angehoben werden, wenn das Anbaugerät nicht verriegelt worden ist. Um gefährliche Situationen zu vermeiden, immer folgend dargestellten Vorgehensweisen bei der Ankopplung befolgen. Bitte ebenfalls die Sicherheitsanweisungen in diesem Betriebshandbuch beachten.. Das Anbaugerät wird wie folgt am Lader montiert:

### HINWEIS

Vermischen Sie niemals das Öl des Hydrauliksystems des AVANT-Laders mit dem Öl von Anbaugeräten anderer Hersteller.

### HINWEIS

Beachten Sie, dass manche Anbaugeräte von Drittanbietern Hydrauliköl enthalten können, das nicht dazu bestimmt ist, sich mit dem Öl im Hydrauliköl des Laders zu vermischen. Vor dem Ankuppeln an den Lader könnte es erforderlich sein, den Hydraulikölkreislauf des Anbaugeräts durchzuspülen. Inkompatible Öle können zum Verschleiß von Hydraulikpumpen und -rotoren führen.



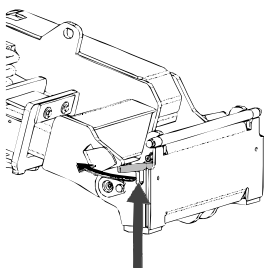
### WARNUNG

**Quetschgefahr – Stellen Sie sicher, dass sich ein unverriegeltes Anbaugerät nicht bewegen oder umfallen kann.** Nicht in dem Bereich zwischen Anbaugerät und Lader aufhalten. Das Anbaugerät nur auf ebenem Untergrund anbauen..

Niemals ein Anbaugerät bewegen oder anheben, das nicht verriegelt worden ist.

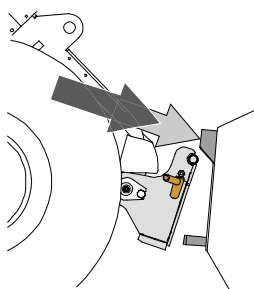
### Avant-Schnellkupplungssystem:

#### Schritt 1:

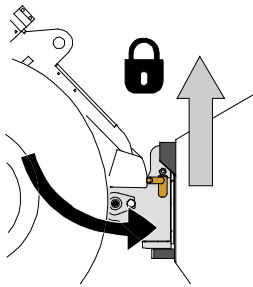


- Die Verriegelungsbolzen auf der Schnellkupplungsplatte anheben und rückwärts die Verriegelungsöffnung einfahren, sodass sie in der oberen Stellung verriegeln/einrasten.
- Wenn der Lader mit einem hydraulischen Verriegelungssystem für Anbaugeräte ausgestattet ist, zusätzliche Anweisungen über die Benutzung des Verriegelungssystems in den entsprechenden Handbüchern nachlesen.
- Achten Sie darauf, dass die Hydraulikschläuche so verlegt werden, dass sie nicht zwischen die Kupplungsplatte des Laders und das Anbaugerät geraten und dass sie nicht eingeklemmt oder an scharfen Kanten gescheuert werden.

#### Schritt 2:



- Die Schnellkupplungsplatte hydraulisch in eine schräge Vorwärtsstellung bringen.
- Den Lader in das Anbaugerät fahren. Wenn ihr Lader mit einem Teleskophubarm ausgerüstet ist, können Sie diesen benutzen..
- Die oberen Verriegelungsbolzen der Schnellkupplungsplatte des Laders auf die Halterungen des Anbaugerätes so ausrichten, dass sie sich unterhalb der entsprechenden Halterungen befinden..



### Schritt 3:

- Den Hubarm leicht anheben – den Steuerhebel für den Hubarm nach hinten ziehen, um das Anbaugerät vom Boden anzuheben.
- Den Steuerhebel für den Hubarm nach links drücken, um den unteren Teil der Schnellkupplungsplatte am Anbaugerät zu befestigen.
- Die Verriegelungsbolzen von Hand verriegeln oder die hydraulische Verriegelung schließen.
- **Prüfen Sie stets die Verriegelung der Verriegelungsbolzen.**

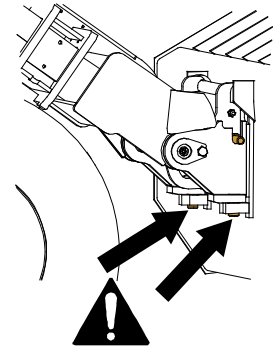


**Quetschgefahr – Vermeiden Sie, dass das Anbaugerät umkippt.** Übermäßiges Kippen oder Anheben eines Anbaugeräts erhöht das Risiko, das Anbaugerät umzukippen. Niemals die Automatikverriegelung der Verriegelungsbolzen aktivieren, wenn das Anbaugerät mehr als einen Meter über dem Boden angehoben ist. Wenn die Verriegelungsbolzen beim Drehen nicht in Normalstellung zurückkehren, den Anbaugerät nicht mehr weiter drehen oder anheben. Das Anbaugerät auf dem Boden absetzen und die Verriegelung von Hand sichern.



### Risiko herabfallender Gegenstände – Verhindern Sie ein Hinunterfallen des Anbaugeräts.

Ein Anbaugerät, das nicht vollständig mit dem Lader verriegelt ist, kann auf den Hubarm oder auf den Boden in Richtung des Fahrers oder während der Fahrt unter den Lader fallen, wodurch die Kontrolle über den Lader verloren geht. Niemals ein Anbaugerät bewegen oder anheben, das nicht verriegelt worden ist. Vor dem Bewegen oder Anheben des Anbaus sicherstellen, dass sich die Verriegelungsbolzen unten sind und durch die Befestigungsvorrichtungen auf beiden Seiten des Anbaus gehen.



**Vergewissern Sie sich, dass der Lader mit dem Anbaugerät kompatibel ist.** Die Stabilität des Laders, eine mögliche Überlastung des Anbaugeräts sowie die Kompatibilität der Steuersysteme des Laders müssen ebenso geprüft werden wie die mechanische Kompatibilität mit dem Anbaugerät. Wenn Sie das Anbaugerät mit einem Lader verwenden, der nicht für die Verwendung mit dem Modell Ihres Anbaugeräts geeignet ist, besteht das Risiko eines Umkippens, Risiken von Schäden am Anbaugerät infolge einer Überlastung sowie Risiken in Zusammenhang mit unkontrollierten Bewegungen des Anbaugeräts und dessen Komponenten. Wenn Ihr Lader nicht in Tabelle 1 auf Seite 6 aufgeführt ist, konsultieren Sie bitte Ihren Avant-Händler, bevor Sie dieses Anbaugerät verwenden.

## 6. Betriebsanleitungen

Prüfen Sie ein weiteres Mal das Anbaugerät und den Arbeitsbereich, bevor Sie mit der Arbeit beginnen, und prüfen Sie, ob alle Hindernisse aus dem Arbeitsbereich entfernt wurden. Eine schnelle Prüfung des Geräts und des Arbeitsbereichs vor der Bedienung ist wichtig, um die Sicherheit und die beste Leistung des Geräts zu gewährleisten.



**WARNUNG**

**Kippgefahr – Vermeiden Sie eine Überlastung.** Der Lader kann umkippen, wenn zu schwere Lasten transportiert werden oder wenn es zu abrupten Bewegungen während der Fahrt mit einer schweren Last kommt. Fahren Sie den Teleskophubarm nicht aus, wenn die Last nahe an der Tragfähigkeit des Laders liegt oder wenn sich der Hubarm des Laders in horizontaler Position befindet. Wenn Sie bemerken, dass die Hinterräder des Laders vom Boden abheben, oder wenn die Lastanzeige des Laders (sofern vorhanden) dies anzeigt:

- Senken Sie die Last sanft ab und fahren Sie den Teleskophubarm ein.
- Vermeiden Sie abrupte Veränderungen der Geschwindigkeit oder Fahrtrichtung, wenn eine Last angehoben ist.
- Verwenden Sie im Bedarfsfall zusätzliche Gegengewichte.



**WARNUNG**

**Quetschgefahr – Stellen Sie sicher, dass die Feststellbremse des Laders aktiviert ist, wenn Sie in der Nähe des Anbaugeräts arbeiten.** Verwenden Sie im Bedarfsfall zusätzliche Blöcke. Senken Sie das Anbaugerät sicher auf den Boden ab, sofern dies möglich ist.



**WARNUNG**

**Sturz- und Quetschgefahr unter der Schaufel oder dem Lader – Verwenden Sie eine Schaufel niemals als Hebebühne oder zum Transportieren von Personen.** Verwenden Sie den Lader oder dessen Anbaugeräte niemals, um Personen anzuheben oder als Hebebühne – auch nicht vorübergehend. Klettern Sie niemals auf das Anbaugerät.

Senken Sie die Schaufel stets auf den Boden ab, bevor Sie den Fahrersitz verlassen. Der Lader wurde nicht konzipiert, um angehobene Lasten über einen längeren Zeitraum zu halten.



**WARNUNG**

**Quetschgefahr – Umkippgefahr.** Vergewissern Sie sich, dass das Zubehör anderer Anbieter formschlüssig mit dem Euro-Adapter verbunden ist, bevor Sie das Zubehör bewegen oder anheben. Beachten Sie alle Anweisungen hinsichtlich der Lagerung, der Montage und des Transports im Benutzerhandbuch des Anbaugeräts eines anderen Anbieters.

**WARNUNG**

**Kippgefahr – Vermeiden Sie eine Überlastung und halten Sie schwere Lasten eng am Lader. Halten Sie Lasten während der Fahrt nahe am Boden, insbesondere bei Wendemanövern und auf unebenem Gelände.** Es ist zu beachten, dass eine schwere Last oder ein großer Abstand zwischen Last und Lader und der Schwerpunkt der Ladung Auswirkungen auf das Gleichgewicht und die Bedienung des Laders haben. Die Verwendung zusätzlicher Gegengewichte wird empfohlen, insbesondere bei Arbeiten mit kleineren Ladermodellen. Bei schweren Lasten muss der Teleskophubarm eingefahren bleiben, während der Lader bewegt wird. Legen Sie stets den Sicherheitsgurt an.

**WARNUNG**

**Quetschgefahr – Abrupte Bewegungen können zu einem Stabilitätsverlust führen.** Bewegungen, wie etwa ein Anhalten, Drehen oder plötzliches Absenken des Hubarms, können zu einem Stabilitätsverlust führen. Fahren Sie stets langsam und bedienen Sie die Steuerungen des Laders äußerst vorsichtig, wenn Sie mit schweren Lasten arbeiten.

## 6.1 Prüfungen vor der Bedienung

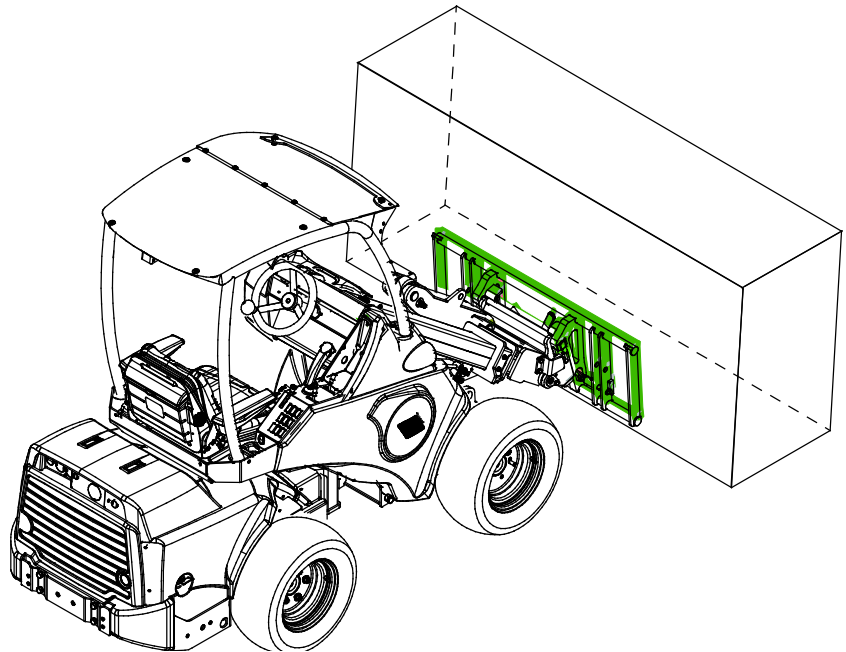
- Verwenden Sie das Gerät nur, wenn alle Bolzen verriegelt und gesichert sind.
- Prüfen Sie den allgemeinen Zustand des Anbaugeräts und des Laders.
- Beachten Sie, dass manche Anbaugeräte von Drittanbietern Hydrauliköl enthalten können, das nicht dazu bestimmt ist, sich mit dem Öl im Hydrauliköl des Laders zu vermischen. Vor dem Ankuppeln an den Lader könnte es erforderlich sein, den Hydraulikölkreislauf des Anbaugeräts durchzuspülen. Inkompatible Öle können zum Verschleiß von Hydraulikpumpen und -rotoren führen.
- Stellen Sie sicher, dass die Bodenfläche eben und stark genug ist, um einen sicheren Betrieb zu gewährleisten.
- Fahren Sie auf unebenem Gelände vorsichtig und achten Sie auf die Auswirkungen schwerer Lasten auf der Vorderseite des Laders auf die Stabilität und Handhabung des Laders.
- Vergewissern Sie sich, dass unbeteiligte Personen einen Sicherheitsabstand einhalten, wenn das Gerät in Betrieb ist. Verhindern Sie, dass jemand in den Gefahrenbereich des Hubarms gelangt oder direkt vor dem Lader steht. Vergewissern Sie sich auch, dass das Zurückfahren mit dem Lader sicher ist. Niemals davon ausgehen, dass Zuschauer dort bleiben, wo sie zuletzt gesehen wurden; ganz besonders Kinder werden von in Betrieb befindlichen Maschinen angezogen.
- Arbeiten Sie nur dann mit dem Anbaugerät und der Steuerung des Laders, wenn Sie auf dem Fahrersitz sitzen. Vergewissern Sie sich, dass der Lader und das Anbaugerät auf sichere Weise und gemäß ihren Verwendungszwecken verwendet werden. Nicht zulassen, dass Kinder die Maschine in Betrieb nehmen oder bedienen.
- Lader oder Anbaugeräte niemals unter Einfluss von Alkohol, Drogen oder Medikamenten in Betrieb nehmen, welche die Urteilskraft beeinträchtigen oder Schläfrigkeit führen können, oder wenn eine medizinische Beeinträchtigung vorliegt, die Maschine ordnungsgemäß zu bedienen.
- Wenden Sie die korrekten Arbeitsmethoden an, um ein unnötiges Herabsteigen vom Lader zu vermeiden. Die Benutzung des Anbaugerätes und der Bedienungshebel des Laders in einem abgesicherten Bereich üben. Wenn Sie mit der Bedienung eines bestimmten Laders nicht vertraut sind, wird empfohlen, die Bedienung des Laders ohne Anbaugerät zu üben.



## 6.2 Transport von Lasten

Beim Transport von Lasten mit dem Euro-Adapter ist darauf zu achten, dass die Last gleichmäßig verteilt und sicher befestigt ist. Die Last muss ruhig und so nahe und so eng am Lader wie möglich transportiert werden und ein Schwingen der Last muss vermieden werden.

Die höchstzulässige Last für den Euro-Adapter beträgt 2.000 Kilogramm. Konsultieren Sie auch die Bedienungsanleitung des Laders hinsichtlich der sicheren Last des Laders bei unterschiedlichen Betriebsbedingungen.



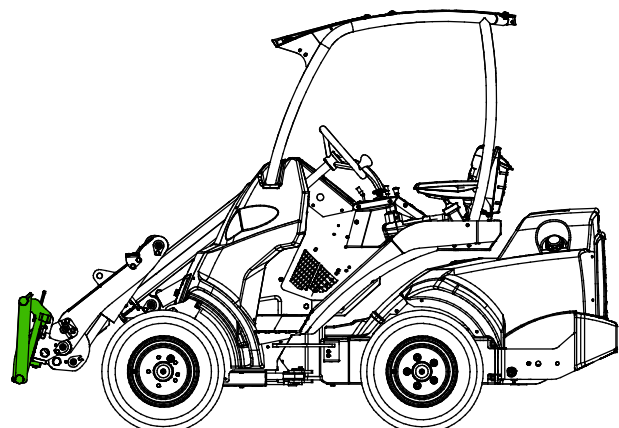
## 6.3 Arbeiten auf unebenem Boden

Besondere Vorsicht ist geboten, wenn die Maschine auf abschüssigen Gelände oder an Hängen eingesetzt wird. Vorsichtig fahren, besonders auf abschüssigen, unebenen und rutschigen Bodenverhältnissen. Abrupte Änderung der Fahrrichtung und der Fahrgeschwindigkeit vermeiden. Die Bedienelemente des Laders mit vorsichtigen und gleichmäßigen Bewegungen benutzen. Auf Gräben, Löcher im Boden und andere Hindernisse achten, weil das Auftreffen auf ein Hindernis zur Folge haben kann, dass der Lader umkippt.

Die maximale Kapazität kann auf abschüssigen Gelände nicht erreicht werden. Auf horizontal abschüssigem Gelände darf die Last nicht hoch angehoben werden. Die Gelenkverbindung des Laderfahrgestells muss gerade stehen, wenn schwere Lasten angehoben werden; das Schwenken der Last während des Hubvorgangs beeinflusst die Stabilität des Laders und kann dazu führen, dass er umkippt.

## 6.4 Transportposition

Halten Sie den Lader stabil. Transportieren Sie das Anbaugerät stets so niedrig und so dicht am Boden wie möglich. Halten Sie den Teleskophubarm während der Fahrt in eingefahrenem Zustand belassen.

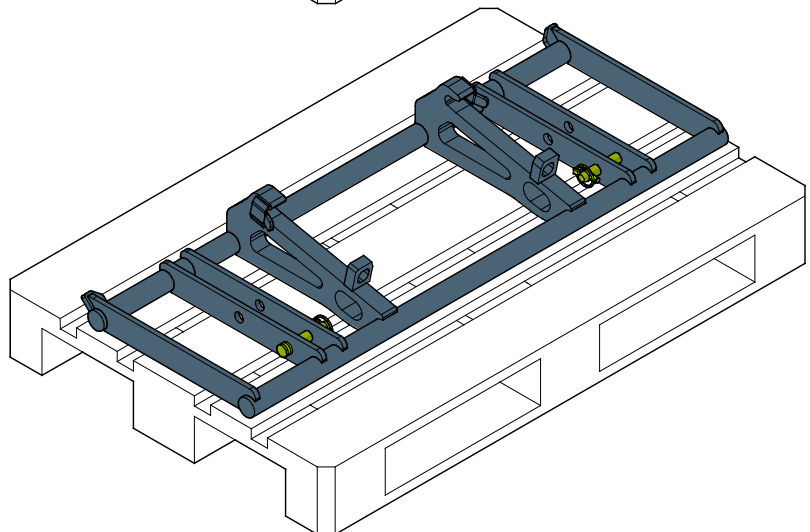
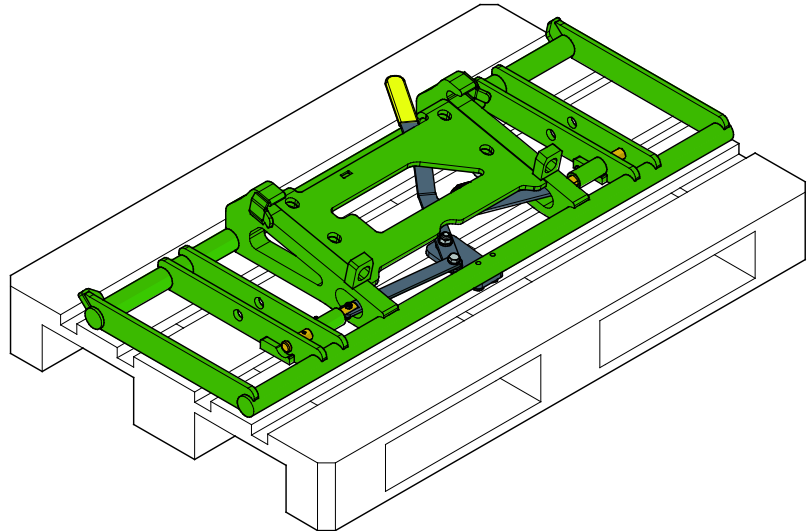


## 6.5 Einlagern des Anbaugeräts

Trennen und lagern Sie das Anbaugerät auf ebenem Boden. Die beste Methode, das Anbaugerät zu lagern, ist ein Ort, der vor direkter Sonneneinstrahlung, Regen und extremen Temperaturen geschützt ist.

- Vermeiden Sie, dass das Anbaugerät direkt auf dem Boden aufliegt. Stellen Sie ihn z. B. auf Holzblöcke oder eine Palette.
- Stellen Sie sicher, dass das Anbaugerät während der Lagerung vor Bewegungen gesichert ist.
- Klettern Sie niemals auf das Anbaugerät.

Frischen Sie im Bedarfsfall den Lack auf, wenn Sie das Gerät über einen längeren Zeitraum lagern, um Rostschäden zu vermeiden.



## 7. Wartung und Service

---

Das Anbaugerät wurde konzipiert, um so wartungsfrei wie möglich zu sein. Die kontinuierlichen Wartungsarbeiten beinhalten eine regelmäßige Reinigung und Schmierung sowie die Überwachung des Zustandes des Anbaugeräts. Aufgrund der Quetschgefahr durch sich absenkende Maschinenteile müssen alle Wartungsarbeiten durchgeführt werden, wenn sich die sich bewegenden Teile vollständig abgesenkt haben und das Anbaugerät flach auf dem Boden steht.



**GEFAHR**

**Quetschgefahr – Halten Sie sich niemals unter einem angehobenen Anbaugerät auf.** Vergewissern Sie sich, dass das Anbaugerät während Wartungsarbeiten ausreichend gesichert ist. Halten Sie sich niemals unter einem angehobenen Anbaugerät auf. Der Hubarm des Laders könnte sich während Wartungsarbeiten unerwartet absenken, was zu schweren Verletzungen durch Quetschungen und Stöße führen könnte, auch wenn der Ladermotor nicht läuft. Alle Wartungs- und Servicearbeiten müssen durchgeführt werden, wenn das Anbaugerät auf eine sichere Position abgesenkt wurde.

### 7.1 Reinigung des Anbaugeräts

Reinigen Sie das Anbaugerät regelmäßig, um eine Schmutzansammlung zu vermeiden, die nur schwer entfernt werden kann. Zur Reinigung können ein Hochdruckreiniger und ein mildes Reinigungsmittel verwendet werden. Verwenden Sie keine starken Lösungsmittel und sprühen Sie nicht direkt auf die Hydraulikkomponenten oder auf die Aufkleber auf dem Anbaugerät.

### 7.2 Prüfung von Metallstrukturen

Die Metallkomponenten des Anbaugerätes müssen ebenfalls regelmäßig überprüft werden. Sorgfältige optische Überprüfung auf Schäden und Inspektion der Schnellkupplungshalterungen und ihrer näheren Umgebung. Das Anbaugerät darf nicht eingesetzt werden wenn er sich verformt hat, Risse oder Brüche aufweist..

Schweißarbeiten dürfen nur durch professionelle Schweißer ausgeführt werden. Bei Schweißarbeiten am Anbaugerät dürfen nur für Stahl geeignete Verfahren und Additive verwendet werden. Für weitere Informationen zu Reparaturarbeiten den am nächsten gelegenen Servicebetrieb kontaktieren..

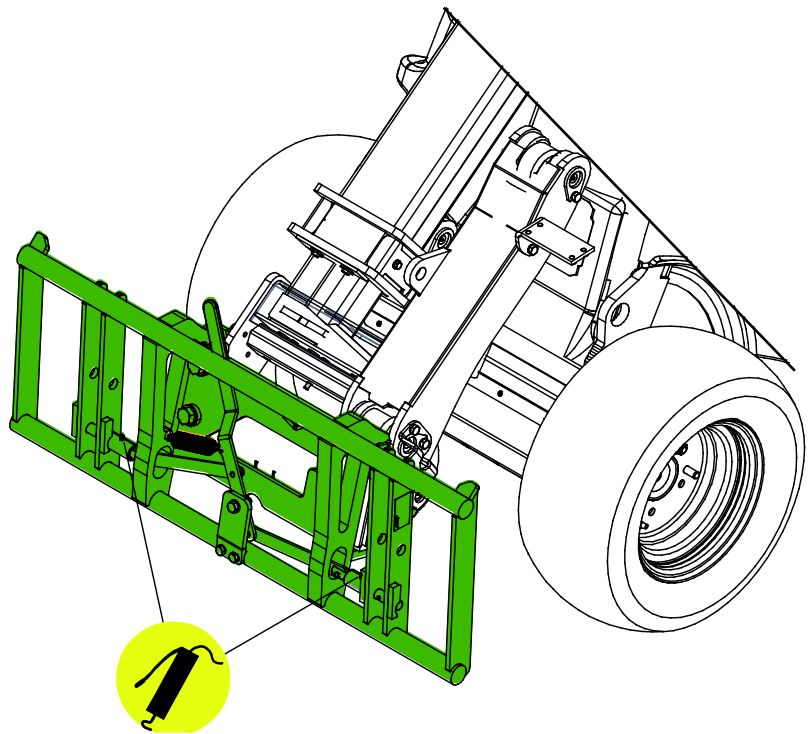
### 7.3 Schmierung

An den Verbindungen des Anbaugeräts gibt es insgesamt 2 Schmierstellen. Es sollte regelmäßig eine geringe Menge Fett hinzugefügt werden.

Das korrekte Schmierintervall hängt von den Betriebsbedingungen ab. Schmiermittel sollte jedoch mindestens alle zehn Betriebsstunden hinzugefügt werden.

Reinigen Sie das Ende des Nippels, bevor Sie Schmierarbeiten durchführen, und tragen Sie nur eine geringe Menge Fett auf einmal auf. Die Schmiernippel sind herkömmliche M6-Nippel. Wenn er beschädigt ist, muss er ausgetauscht werden.

Der Euro-Adapter A434684 ist wartungsfrei – es gibt keine Schmierstellen.



## 8. Garantiebestimmungen

---

Avant Tecno Oy gewährt eine Garantie von einem Jahr (zwölf Monate) ab dem Kaufdatum des von ihm hergestellten Anbaugeräts.

### **Die Garantie deckt folgende Reparaturkosten:**

- Die Arbeitskosten sind gedeckt, wenn die Reparatur nicht im Werk durchgeführt wird.
- Im Werk werden defekte Komponenten oder Verbrauchsmaterialien ausgetauscht.

Das Werk kann in besonderen Fällen, die im Voraus vereinbart wurden, den Preis der vom Kunden gekauften Komponenten rückerstatten.

### **Die Garantie deckt nicht:**

- Normale Wartungsarbeiten oder dafür erforderliche Teile und Verbrauchsmaterialien
- Schäden durch unsachgemäße Betriebsbedingungen oder Anwendungen, Nachlässigkeit, strukturelle Änderungen, die ohne Zustimmung von Avant Tecno Oy durchgeführt wurden, die Verwendung von Nicht-Originalersatzteilen oder eine ausbleibende Wartung
- Folgen eines Defekts, wie etwa eine Arbeitsunterbrechung oder andere mögliche zusätzliche Schäden
- Reise und/oder Versandkosten in Zusammenhang mit der Reparatur



**AVANT<sup>®</sup>**